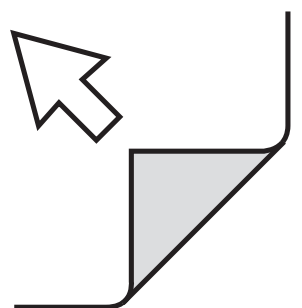
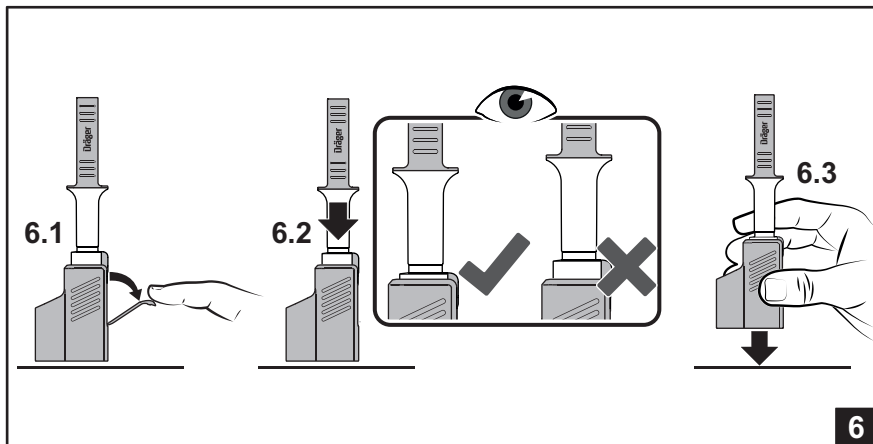
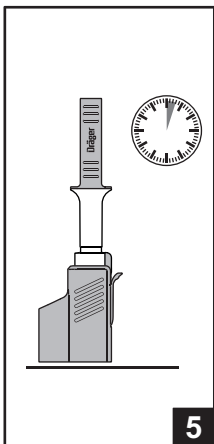
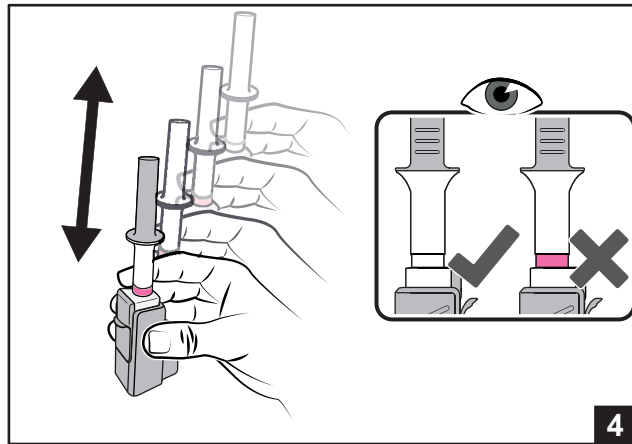
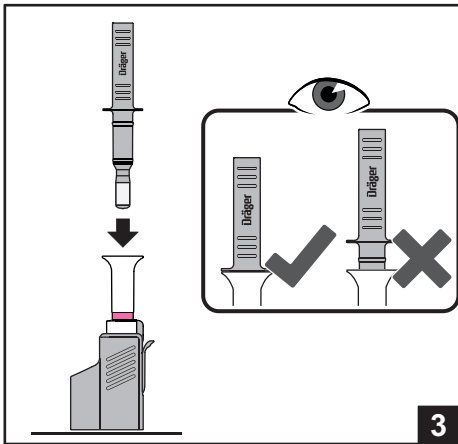
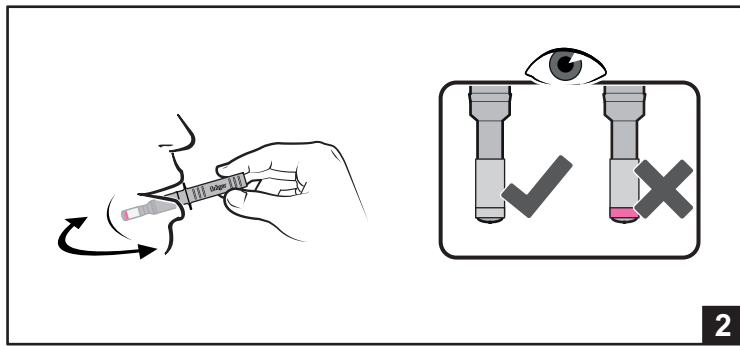
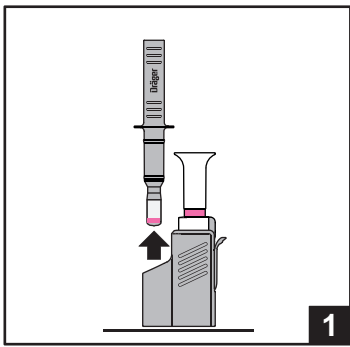
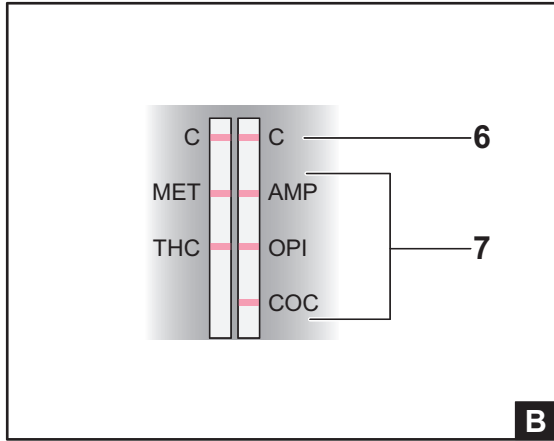
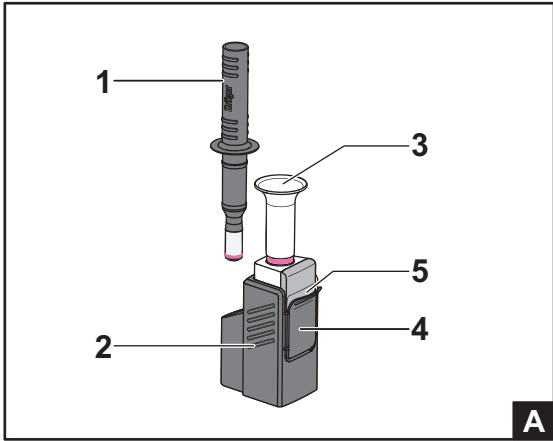


de	Gebrauchsanweisung 4	pl	Instrukcja obsługi 48
en	Instructions for Use 8	ru	Руководство по эксплуатации 52
fr	Notice d'utilisation 12	hr	Upute za uporabu 56
es	Instrucciones de uso 16	sl	Navodilo za uporabo 60
pt	Instruções de utilização 20	sk	Návod na použitie 64
it	Istruzioni per l'uso 24	cs	Návod na použití 68
nl	Gebruiksaanwijzing 28	bg	Ръководство за работ 72
da	Brugsanvisning 32	ro	Instrucțiuni de utilizare 76
fi	Käyttöohjeet 36	hu	Használati útmutató 80
no	Bruksanvisning 40	el	Οδηγίες Χρήσης 84
sv	Bruksanvisning 44	tr	Kullanma talimatları 88

Dräger DrugCheck[®] 3000







00133506.eps

1 Pro vaši bezpečnost

1.1 Dodržování návodu na použití

Každá manipulace s testovací sadou Dräger DrugCheck® 3000¹⁾ vyžaduje přesnou znalost a dodržování tohoto Návodu na použití.

Součástí testovací kazety Dräger DrugCheck 3000 jsou určeny jen pro popsané použití.

2 Popis

2.1 Přehled výrobku

Zkušební souprava Dräger DrugCheck 3000 (Obr. A)

- 1 Sběrač vzorku s barevným indikátorem
- 2 Testovací kazeta s indikačním kroužkem
- 3 Třichtýřovitý testovací otvor
- 4 Pojistná západka
- 5 Průhledové okénko s testovacími proužky

Průhledové okénko s testovacími proužky (Obr. B)

- 6 Oblast kontrolních linek (C)
- 7 Oblast testovacích linek (MET, AMP, THC, OPI, COC)

Každé balení obsahuje:

- 20 testovacích sad Dräger DrugCheck 3000, každá je zabalena fóliovým sáčkem;
- 1 návod k použití.

Testovací sada Dräger DrugCheck 3000 se skládá ze 2 komponentů: testovací kazety a sběrače vzorku.

Vyjímatelný sběrač vzorku má červený barevný indikátor pro zobrazení dostačujícího sběru vzorku.

Testovací kazeta obsahuje ampulku s vyrovnávací kapalinou, červeně zbarvený indikační kroužek pro kontrolu manipulace, dva testovací proužky se dvěma kontrolními linkami (C) a pěti testovacími linkami pro různé drogy/kategorie drog.

Další doporučený materiál

- Jednorázové rukavice (např. latexové nebo nitrilové rukavice)
- Časovač

2.2 Určení účelu

Dräger DrugCheck 3000 je určen pro současnou, kvalitativní detekci až 5 drog/kategorií drog ve vzorcích lidských slin pro diagnostické účely (in vitro diagnostika) nebo pro forenzní použití. Tyto drogy/kategorie drog jsou kokain, opiáty, amfetaminy, metamfetaminy a THC/konopí. Každá droga/kategorie drog se zobrazí na testovacím proužku v průhledovém okénku testovací kazety jako separátní testovací linka.

Na obalu Dräger DrugCheck 3000 jsou uvedeny veškeré důležité informace o drogách/kategoriích drog, jejich zkratkách (viz také tabulka níže "2.2.1"), mezních hodnotách koncentrace (ng/ml), trvanlivosti a podmínkách skladování.

Mezní hodnota koncentrace (Cut-off) je rozhodující hodnota přítomnosti vyšetřované drogy/kategorie drog ve vzorku. Výsledek testu nad nebo pod mezní hodnotou odpovídá pozitivní nebo negativní zkoušce. Pro potvrzení analytického výsledku se musí použít další specifická metoda. Touto upřednostňovanou metodou je zpravidla kapalinová nebo plynová chromatografie/hmotnostní spektrometrie (GC-MS nebo LC-MS). U všech výsledků zjištěných pomocí Dräger DrugCheck 3000 je nezbytné profesionální posouzení výsledků při zohlednění ostatních klinických informací o testované osobě. To platí zejména při pozitivním („ne negativním“) výsledku testu, viz k tomu tabulka 1 (T1) na strana 92.

2.2.1 Droga (cílový analyt)

Droga	Cílový analyt
AMP Amfetamin	D-amfetamin
COC Kokain	Kokain
MET Metamfetamin	D-metylamfetamin
OPI Opiáty	Morfin
THC Tetrahydrokanabinol	Δ9-tetrahydrokanabinol

2.3 Vysvětlení symbolů

	Dodržujte návod na použití!
	Výrobce
	Zdravotnický prostředek pro diagnostiku in vitro
	Šarže
	Teplotní omezení
	Datum expirace
	Obsah vystačí pro <n> zkoušek
	Režim měření: rychlý (THC)
	Režim měření: citlivý (THC)

2.4 Princip testování

Testovací sada Dräger DrugCheck 3000 je založena na metodě imunochemické kompetitivní blokády. Drogy obsažené ve vzorku si konkurují s drogami na testovací membráně při navázání nanočástic potažených protilátkami.

Odběr vzorků:

Dräger DrugCheck 3000 je určen k využití vzorků slin, které se odebírají pomocí integrovaného sběrače vzorku.

Vzorek nemusí být speciálně ošetřen. Vzorek se odebere absorpcí přímo do sběrače vzorku. Sběrač vzorku se pak pro provedení testu zasouvá do třichtýřovitého testovacího otvoru testovací kazety.

Test:

Následným protřepáním se vzorek slin vymyje do vyrovnávací kapaliny. Po uplynutí předinkubační doby se zlomením pojistné západky a zatlačením sběrače vzorku do testovací kazety spustí test.

Protilátkami potažené zlaté částice reagují s molekulami drog ze slin a v dalším průběhu testu s konjugátem drog na testovací membráně. Jestliže vzorek neobsahuje drogy, mohou protilátky volně reagovat s konjugáty drog, čímž se na testovacím proužku vytvoří červená linka. Jestliže je přítomna droga v dostatečné koncentraci, pak zlaté částice zabrání tomu, aby se navázaly na konjugáty drog. U předběžně pozitivního („ne negativního“) vzorku se v průhledovém okénku testovacího proužku neobjeví na pozici příslušné drogy testovací linka.

Kontrola kvality:

V každé testovací membráně je integrována další, na vzorku slin nezávislá, reakce protilátka/antigen. Při správné manipulaci s Dräger DrugCheck 3000 se kontrolní protilátka naváží na reagenční membráně na kontrolní antigen. V tomto případě se vytvoří na pozici C v průhledovém okénku příslušného testovacího proužku červená linka.

1) Dräger DrugCheck je registrovaná známka firmy Dräger.

2.5 Preventivní a výstražné pokyny



POZNÁMKA

Z hygienických důvodů používejte rukavice při jakékoliv manipulaci s Dräger DrugCheck 3000. Sběrače vzorku slin se nedotýkejte před a po odběru vzorku holými rukama a dodržujte běžná hygienická pravidla.

- Dodržujte řádně předepsané postupy pro manipulaci a likvidaci.
- Fóliový sáček otevřete teprve bezprostředně před použitím, abyste zabránili kontaminování sběrače vzorku.
- Dräger DrugCheck 3000 použijte pouze tehdy, když je fóliový sáček nepoškozen.
- Dräger DrugCheck 3000 nepoužívejte, pokud je překročeno datum expirace na fóliovém sáčku. Datum expirace je ve formátu RRRR-MM. Například: 2015-01 znamená, že Dräger DrugCheck 3000 se nesmí použít po uplynutí ledna 2015.

3 Test

3.1 Příprava testu



POZNÁMKA

Nedodržení požadovaných lhůt a časů může vést k chybným výsledkům.

- Zajistěte, aby testovaná osoba nekonzumovala minimálně 10 minut před odběrem vzorku žádné potraviny či nápoje jako např. žvýkačku, tabák, kávu nebo jiné substance.
- Zajistěte, aby teplota prostředí byla mezi +0 °C až +30 °C a relativní vlhkost vzduchu mezi 5 % a 95 % rel. vlhkosti.
- Otevřete fóliový sáček.
- Sběrač vzorku vyjměte z trubičky teprve bezprostředně před použitím testovací sady.

3.2 Provedení testu

3.2.1 Odběr vzorku

1. Sběrač vzorku vyjměte z testovací sady (**Obr. 1**) a předejte testované osobě.
2. Poučte testovanou osobu, aby vložila sběrač vzorku do ústní dutiny a opatrně jím pohybovala za tvářemi z jedné strany úst na druhou (**Obr. 2**). Testovaná osoba nesmí sběrač vzorku cucat nebo žvýkat! Tento postup trvá cca 30 sekund. Odbarví-li se červený barevný indikátor na náustku sběrače vzorku před uplynutím 30 sekund, lze odběr ukončit.
3. Vložte sběrač vzorku do trychtýřovitého testovacího otvoru a za tlače jej dolů až na doraz, aby praskla ampulka (**Obr. 3**). Mezi sběračem vzorku a testovací kazetou nesmí zůstat žádná mezera.

3.2.2 Příprava a zahájení testu

4. Testovací sadou **důkladně** třeptejte, až se červený indikační kroužek odbarví (**Obr. 4**). Tento proces může trvat 15 až 30 sekund. Slabé zbytky zabarvení v indikačním kroužku nemají vliv na vyhodnocení.
5. Testovací sadu postavte na rovnou plochu (**Obr. 5**) nebo podržte zpřímá v ruce. V závislosti na požadované mezní hodnoty koncentrace (cut-off, THC) se musí dodržet následující čekací doby (předběžná inkubace):
 - a. Režim měření „citlivý“ (THC) - Časovač nastavte na **3 minuty** a spustěte.
 - b. Režim měření „rychlý“ (THC) - Časovač nastavte na **1 minutu** a spustěte.
6. Po uplynutí čekací doby zlomte pojistnou západku testovací sady a odtrhněte (**Obr. 6.1**).
7. Testovací sadu na sběrači vzorku rázně zatlačte ve vzpřímené poloze až na doraz (**Obr. 6.2**) a spustěte časovač.
8. Testovací sadou zlehka stranou plochy podstavce poklepejte na rovném podkladu (**Obr. 6.3**). Vzorek slin pak vzlíná směrem nahoru po testovacích prouzcích.

4 Vyhodnocení

4.1 Předpoklady pro vyhodnocení

Při odečítání výsledku se postarejte o dostatečné osvětlení (např. denní světlo nebo svítílnu). Výsledek testu se musí vyhodnotit do **10 minut** od zahájení testu, čas zahájení testu viz Obr. 6.2.

4.2 Výsledky testu

Kontrolní linky

Kontrolní linky se vytvoří 2 až 3 minuty po spuštění testu v horní pozici C průhledového okénka příslušného testovacího proužku.

Negativní výsledek testu

Jakmile se objeví testovací linky v pozicích drog/kategorie drog průhledového okénka, a současně i kontrolní linky, lze odečíst „negativní“ výsledky pro jednotlivé drogy/kategorie drog. To znamená, že ve vzorku se nenachází žádné drogy nad mezními hodnotami koncentrace. Intenzita linek se může měnit, a proto je třeba i slabé, částečně obarvené nebo přerušované linky považovat za „negativní“.

Positivní výsledek testu

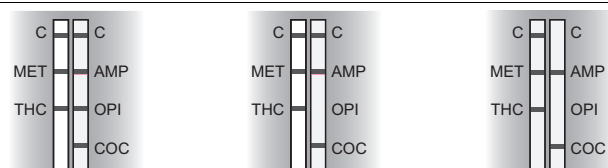
Neobjeví-li se na pozici drog/kategorie drog průhledového okénka červená linka, jde o pozitivní výsledek testu na tyto drogy/kategorie drog. To znamená, že se ve vzorku nachází drogy nad mezní hodnotou koncentrace. Pro potvrzení je nutné vyčkat na vytvoření kontrolních linek v pozici C průhledového okénka každého testovacího proužku. V tomto případě není možné rychle vyhodnocení negativních výsledků tak, jak je popsáno v kapitole 4.3.

Platný/neplatný test

Neobjeví-li se kontrolní linky na jednom nebo na obou testovacích prouzcích do 10 minut od doby zahájení testu, nesmí být příslušné testovací proužky vyhodnocovány a stávají se neplatnými. Intenzita (síla) kontrolních linek může být rozdílná. Proto je pouze kompletní absence červené linky v oblasti C průhledového okénka příslušného testovacího proužku známkou neplatného testu.

Odběr vzorku a analýzu opakujte s nepoužitým Dräger DrugCheck 3000.

Příklady pro vyhodnocení:



Test je platný a negativní.

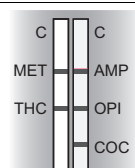
Test je platný a pozitivní na opiáty.

Test je neplatný.

4.3 Rychlé vyhodnocení negativních výsledků

Rychlé vyhodnocení výlučně negativních výsledků před objevením kontrolních linek je povoleno pouze v případě, že se objeví všech pět linek v pozicích drog/kategorie drog průhledového okénka. Intenzita a rychlost, jakou se tvoří linky, se může výrazně lišit.

Příklad pro rychlé vyhodnocení:



Test je platný a negativní.



POZNÁMKA

U imunochemických testů se mohou vyskytnout faktory, které mají vliv na spolehlivost. Ve vzácných případech to znamená, že u pozitivního výsledku testovaná osoba nemusela ve skutečnosti požit drogy (falešný pozitivní výsledek). Proto se doporučuje za účelem potvrzení všech pozitivních výsledků testů provedení další potvrzovací analýzy (např. GC-MS nebo LC-MS). Viz kapitola 6, „Omezení metody“.

5 Kontrola kvality

Pravidelné zajišťování kvality je dobrou analytickou praxí a může být předepsáno ze strany příslušných úřadů. Neustále zjišťujte u příslušných schvalovacích orgánů nebo akreditačních úřadů, že používaný program zajišťování kvality odpovídá platným normám.

Interní kontrola

Při každé analýze se provádí integrovaná kontrola procesu (viz též kapitola 2.4 „Princip testování“). Jestliže byl postup proveden bezchybně a výsledek lze spolehlivě vyhodnotit, vytvoří se kontrolní linka v oblasti C průhledového okénka. Zůstane-li tato linka neznázorněna, musí se test vyhodnotit jako neplatný a nevyhodnotitelný. Test by se pak měl zopakovat.

Externí kontrola

Na základě vlastností DrugCheck 3000 lze provést na místě kontrolu kvality tím, že se odebere vzorek bez obsahu drog a zpracuje se. Výsledek pro všechny drogy/kategorie drog s tímto vzorkem musí přitom být „negativní“. Při použití pozitivních kontrolních testů dbejte na to, aby tyto testy byly vhodné pro systém Dräger DrugCheck 3000. Informace o vhodných pozitivních kontrolách lze získat prostřednictvím DrägerService®.

6 Omezení metody

Při teplotách nad 25 °C doporučujeme prodloužit dobu čekání o 2 minuty, aby se zajistily mezní hodnoty koncentrace testu. Při teplotách pod 5 °C může tvorba testovacích a kontrolních linek trvat až 10 minut.

Na základě nespecifikovaných interakcí (fyziologická odchylka, zdravotní stav nebo znečištění vzorku) může ve vzácných případech docházet k chybným pozitivním nebo negativním výsledkům.

Protilátky použité v Dräger DrugCheck 3000 byly speciálně vyvinuty pro odhalování zakázaných látek (drog/kategorií drog). Pro uživatele to například znamená, že reaktanty protilátek Dräger DrugCheck 3000 chemicky reagují s podobnými substancemi, jako například s léky na předpis nebo volně prodejnými léky, což může vést k falešným pozitivním výsledkům. Test sice objektivně správně zjistí chemicky podobnou látku, v potvrzující laboratorní analýze ale nelze prokázat odpovídající nelegální drogy.

Za účelem získání potvrzeného analytického výsledku se musí použít alternativní laboratorní metoda jako je GC-MS nebo LC-MS. U všech výsledků zjištěných pomocí Dräger DrugCheck 3000 je nezbytné profesionální posouzení výsledků při zohlednění dalšího klinického pozorování testované osoby. To platí zejména při pozitivních výsledcích.

Odebírání vzorku slin lze přesně sledovat. Proto je zfalšování vzorku nepravděpodobné. Pokud přesto existuje podezření o zfalšování nebo výměně vzorku, pak vzorek zlikvidujte a test opakujte s novou testovací sadou Dräger DrugCheck 3000.

7 Důležité technické vlastnosti

7.1 Vliv potravin a nápojů

Sliny mohou být přímo po konzumaci potravin, nápojů nebo pochutin těmito látkami znečištěny. Za účelem zjištění možného vlivu znečištění na výsledky systému Dräger DrugCheck 3000 byly přímo po konzumaci následujících exemplárních přípravků odebrány vzorky slin a vyhodnoceny:

cola, zubní pasta, šťáva z amerických brusinek, aseptická ústní voda, voda, sirup proti kašli (bez kofeinu), káva, žvýkačka, čokoláda, ovocný čaj, bylinkový čaj, pomerančová šťáva, plnotučné mléko, mentolové bonbony proti kašli, ústní voda, rajčata a cigarety.

Vyhodnocení nepřineslo žádné chybné výsledky.

Protože není možné stanovit eventuální vliv všech potravin na test, je před odběrem vzorků nutné bezpodmínečně dodržet čekací dobu **10 minut**.

7.2 Důležité analytické vlastnosti

7.2.1 Analytická specifičnost

Většina imunochemických reakcí není monospecifická pro jeden jednotlivý analyt (drogu), nýbrž reaguje na skupinu analytů (kategorií drog) s podobným chemickým složením (např. test na opium u Dräger DrugCheck 3000 rozpozná více různých opiátů).

Proto nedoporučujeme na základě výsledku kazety Dräger DrugCheck 3000 přijímat (semi)kvantitativní výpovědi o koncentracích jednotlivého analytu skupiny analytů. Údaje k analytům, které lze prokázat příslušným testem DrugCheck 3000, a rovněž k individuálním koncentracím, které samy o sobě produkují pozitivní výsledek, naleznete v tabulce 1 (T1) na strana 92. Analyty, které naleznete v tabulce 2 (T2) na strana 92 nejsou při koncentracích pod **10 000 ng/mL** systémem Dräger DrugCheck 3000 zjištělné.

7.2.2 Opakovatelnost

Studie reprodukovatelnosti byly provedeny pomocí referenčních etalonů dostupných na trhu a negativních vzorků slin. Každý vzorek slin byl naplněn příslušným etalonem, aby se získala požadovaná koncentrace analytu určeného k testování (žádné drogy, 250 % mezní koncentrace). Každý vzorek byl testován při každé koncentraci analytu desetkrát ve 3 různých dnech při použití stejné šarže Dräger DrugCheck 3000.

Ve 100 % případů byla dosažena shoda s očekávanými výsledky testů.

7.3 Analytické vlastnosti

Pro zjištění analytických význačných technických vlastností Dräger DrugCheck 3000 byly shromážděny a analyzovány pomocí Dräger DrugCheck 3000 původní vzorky slin. Jedna část původních vzorků slin byla obohacena forenzním vzorkem porovnávacích drog na definované koncentrační hodnoty. Analytické význačné technické vlastnosti Dräger DrugCheck 3000 jsou uvedeny v tabulce 3 (T3) na strana 92. Uvedený analytický výsledek se odvolává na testy se vždy uvedenými mezními hodnotami koncentrace (cut-off).

8 Pokyny k odstraňování závad

Možná závada	Potenciální příčina závady	Preventivní opatření
Neobjevuje se kontrolní linka.	Žádné nebo velmi slabé odbarvení indikačního kroužku. Nedostatečně dlouhé a důkladné protřepání.	Dodržujte návod na použití.
Vzorek nevyztlíná úplně nahoru do testovacího proužku.	Dräger DrugCheck 3000 nestojí naplocho na rovném podkladu. Test Dräger DrugCheck 3000 nebyl zahájen ve vertikálním postavení.	Dodržujte návod na použití. Dodržujte čekací dobu.
Nejasné výsledky nebo rozmazané linky	Testovací proužky byly napuštěny příliš velkým množstvím vzorku. Test Dräger DrugCheck 3000 nebyl správně zahájen. Chybné umístění Dräger DrugCheck 3000. Dräger DrugCheck 3000 nestojí naplocho na rovném podkladu.	Dodržujte návod na použití.
Barvoslepost (pro interpretaci výsledků analytu)	Testovací a kontrolní linky jsou barevné. Intenzita barev je bezvýznamná, protože pro interpretaci výsledku je relevantní přítomnost nebo absence některé linky.	Dodržujte návod na použití.
Nejasné výsledky	Fyzická degenerace Dräger DrugCheck 3000, chybné skladování, předčasné otevření obalu před testem nebo příliš pozdní odečtení výsledků. Hromadění neplatných výsledků, vzorek je zfalšován.	Respektujte Návod na používání při skladování výrobku, manipulaci a interpretaci výsledků. Dodržujte čekací dobu v délce 10 minut před započítáním odběru vzorků.

9 Skladování

Dräger DrugCheck 3000 se musí skladovat při teplotách mezi +4 °C a +25 °C.

10 Likvidace

Testovací sady Dräger DrugCheck 3000 se mohou likvidovat cestou domovního odpadu.

T1 – Specificity

Cocaine related compounds	[ng/mL]
Benzoylcegonine	70
Cocaethylene	500
Cocaine	20
Ecgoninemethylester	10000
Norcocaine	100
Procaine	10000

Opiates related compounds	[ng/mL]
6-Monoacetylmorphine	35
Buprenorphine	10000
Codeine	10
Dihydrocodeine	20
GHB	10000
Hydrocodone	10
Hydromorphone	10
Morphine	20
Morphine-3β-D-glucuronide	1000
Nalorphine	35
Naloxone	10000
Norcodeine	10000
Normorphine	100000
Oxycodone	1000

THC related compounds	[ng/mL]
Cannabidiol	90000
Cannabinol	350
delta8-THC	5000
THC (delta9-THC)	15
THC-COOH (11-Nor-9-Carboxy-delta9-THC)	2
THC-OH (11-Hydroxy-delta9-THC)	100
CP 47,797	>100000
JWH-18	>100000

Amphetamine related compounds	[ng/mL]
Dopamine	40000
MBDB	50000
MDA	100
MDEA	10000
Phentermine	100000
S(+)-Amphetamine	50
Tyramine	5000

Methamphetamine related compounds	[ng/mL]
Chloroquine sulphate	5000
Ephedrine	1000
Fenfluramine	300
MBDB	35
MDA	10000
MDEA	10000
MDMA	75
Procain	4000
Pseudoephedrine	100000
R-(+)-Methcatinone	2000
Ranitidine	20000
S(-)-Methcatinone	4500
S(+)-Methamphetamine	50

T2 – Interferents

Substance		
Acetaminophen	Acetylsalicylic acid	Ascorbic acid
Caffeine	Cotinine	Ibuprofen
Imipramine	Naproxen	Nicotine
Phenobarbital	PCP	Tetracycline
Tramadol		

T3 – Analytical Performance

Tetrahydrocannabinol:
(-)Delta-9-Tetrahydrocannabinol

Dräger DrugCheck 3000	Reference Sample Contains [ng/mL]			
	<7.5	7.5	22.5	>22.5
Positive	0	0	7	40
Negative	119	10	3	0

Agreement 98.3 %

Cocain:

Dräger DrugCheck 3000	Reference Sample Contains [ng/mL]			
	<10	10	30	>30
Positive	0	0	10	40
Negative	119	10	0	0

Agreement 100 %

Opiates:
Morphin

Dräger DrugCheck 3000	Reference Sample Contains [ng/mL]			
	<10	10	30	>30
Positive	0	0	10	40
Negative	119	10	0	0

Agreement 100 %

Amphetamine:
S(+)-Amphetamine:

Dräger DrugCheck 3000	Reference Sample Contains [ng/mL]			
	<25	25	75	>75
Positive	0	0	10	40
Negative	119	10	0	0

Agreement 100 %

Methamphetamine:
S(+)-Methamphetamine:

Dräger DrugCheck 3000	Reference Sample Contains [ng/mL]			
	<25	25	75	>75
Positive	0	0	10	40
Negative	119	10	0	0

Agreement 100 %



Directive 98/79/EC



Dräger Safety AG & Co. KGaA

Revalstraße 1
23560 Lübeck, Germany
Phone+49 451 882 0
Fax +49 451 882 20 80
www.draeger.com

Dräger Safety AG & Co. KGaA

Revalstraße 1
23560 Lübeck, Germany
Phone +49 451 882 0
Fax +49 451 882 20 80
www.draeger.com

90 33 506 - GA 4755.210_MUL077
© Dräger Safety AG & Co. KGaA
Edition 01 - Juni 2014
Subject to alteration